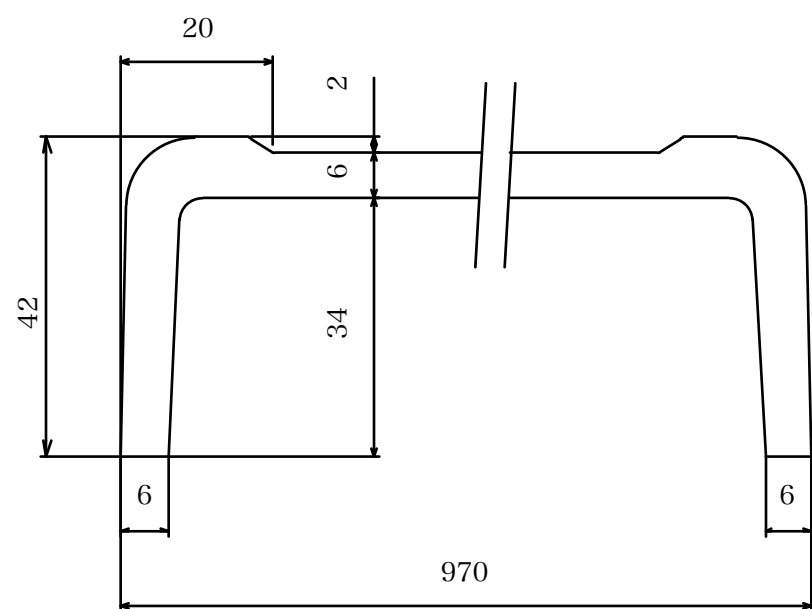
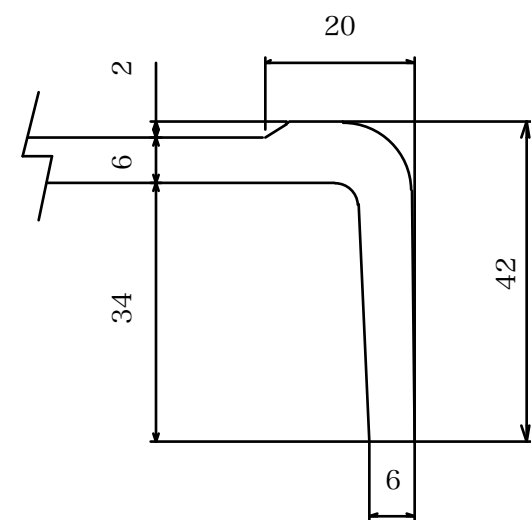


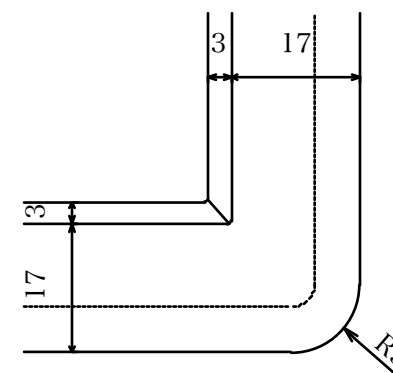
平面図 S=(1/10)



A-A断面 S=(1/1)



B-B断面 S=(1/1)



C部詳細図 S=(1/1)

製品名	SFB970 カウンター	尺度	1/10, 1/1
-----	--------------	----	-----------

吉本産業株式会社