

Chậu được phát triển đặc biệt cho các không gian nhỏ và bố cục phức tạp nhưng vẫn đảm bảo đủ không gian rửa mặt. Để giải quyết vấn đề thiếu không gian, phần gờ bên phải được thiết kế để đặt vòi nước, giúp giảm độ sâu của chậu xuống chỉ còn 370mm.

## 1 Tính năng

- Chậu có chiều rộng 370mm, kích thước nhỏ nhất trong ngành hàng nên phù hợp với các không gian nhỏ hẹp
- Phần gờ nhỏ được thiết kế cho nước dễ chảy xuống là nơi để đặt các vật dụng nhỏ.
- Lỗ thoát nước không mặt bích, giúp vệ sinh dễ dàng.
- Có lỗ xả tràn, nút vận pop-up.

## 2 Màu sắc

○ SL Trắng (hạt đá)

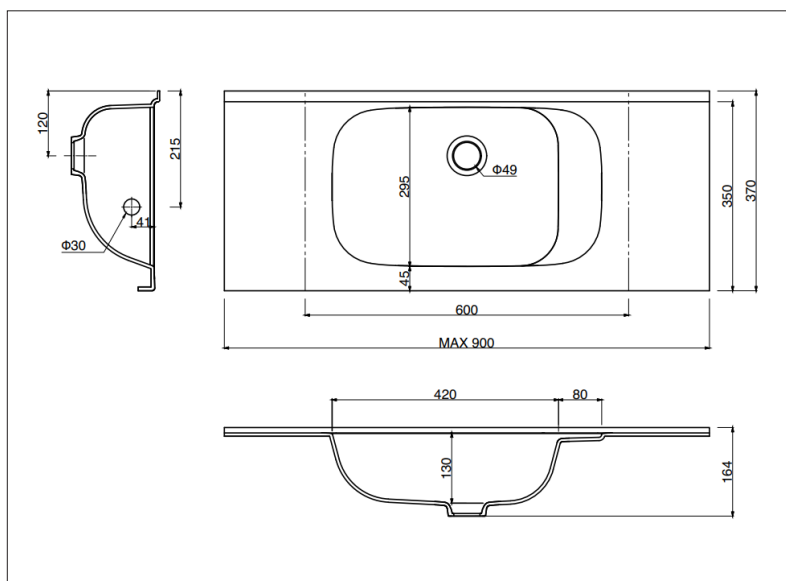
## 3 Phụ kiện

Bộ xà tiêu chuẩn: CAW2PMU2PL・SL (J)

※Bộ xà đi cả sàn và tường



## 4 Thông số kỹ thuật



※Tham khảo bản vẽ số AC-2303011 để biết thêm chi tiết.

- Loại: chậu liền khối nhỏ gọn
- Vật liệu: đá cẩm thạch nhân tạo BMC
- Xuất xứ: Nhật Bản
- Khối lượng: 5.5KG
- Dung tích: 5.8L
- Kích thước sản phẩm: W900 x D370 x H164 mm
- Kích thước thùng: W940 x D410 x H225 mm
- Kích thước pallet: 1100 x 1100 mm
- Số lượng sản phẩm/pallet: 18
- Số lượng sản phẩm/1 container 20ft: 180
- Hướng dẫn sử dụng sản phẩm



- Thông tin chi tiết về vật liệu



**Trụ sở chính/R&D/Showroom**

1-13-8 Imagome, TP. Higashi Osaka, Osaka, Nhật Bản

TEL: 072 967 2001 FAX: 072 967 2001

**Văn phòng kinh doanh Tokyo/Showroom**

Tòa nhà Hanai 8F, 1-2-9 công viên Shiba, quận Minato, Tokyo, Nhật Bản

TEL: 03 3434 1700 FAX: 03 3434 1710