

Đây là dòng chậu liền khối đặc biệt dành cho các dự án quy mô lớn như các tòa nhà chung cư. Phần chậu có kích thước lớn, giúp sử dụng một cách thuận tiện. Chúng có thể được xếp chồng lên nhau dễ dàng và lắp đặt cùng với tủ cabinet một cách đơn giản tại công trường.

1 Tính năng

- Vật liệu của chậu nhẹ, khó vỡ và dễ bảo dưỡng hơn chậu sứ thông thường.
- Lỗ thoát nước không mặt bích, giúp vệ sinh dễ dàng.
- Có lỗ xả tràn, nút vận pop-up.

2 Màu sắc

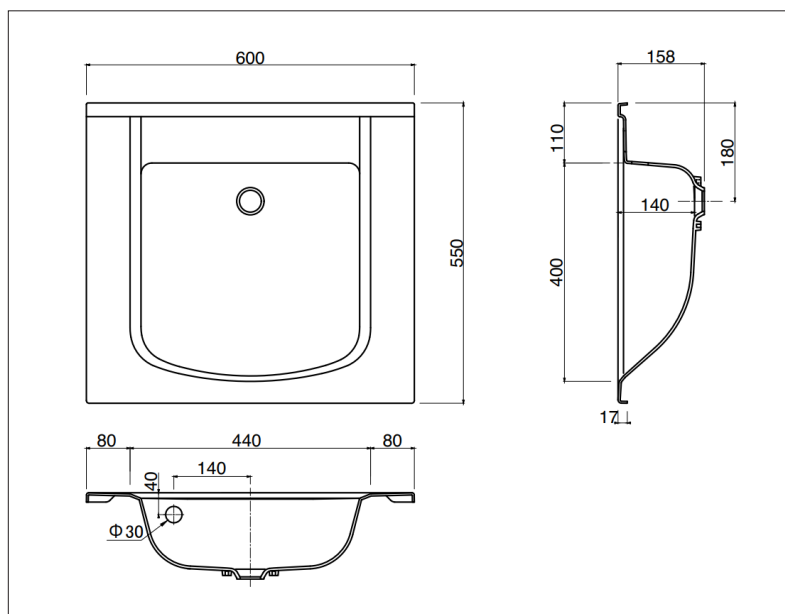
SJ Trắng (hạt đá)

3 Phụ kiện

Bộ xả tiêu chuẩn: CTW2PMU2PL・SL ※Bộ xả đi cả sàn và tường



4 Thông số kỹ thuật



*Tham khảo bản vẽ số AC-230226 để biết thêm chi tiết.

- Loại: chậu liền khối nhỏ gọn
- Vật liệu: đá cẩm thạch nhân tạo BMC
- Xuất xứ: Nhật Bản
- Khối lượng: 3.7KG
- Dung tích: 7.8L
- Kích thước sản phẩm: W600 x D550 x H158 mm
- Kích thước thùng: W650 x D590 x H220 mm
- Kích thước pallet: 700 x 1550 mm
- Số lượng sản phẩm/pallet: 18
- Số lượng sản phẩm/1 container 20ft: 180
- Hướng dẫn sử dụng sản phẩm



- Thông tin chi tiết về vật liệu



Trụ sở chính/R&D/Showroom

1-13-8 Imagome, TP. Higashi Osaka, Osaka, Nhật Bản
TEL: 072 967 2001 FAX: 072 967 2001

Văn phòng kinh doanh Tokyo/Showroom

Tòa nhà Hanai 8F, 1-2-9 công viên Shiba, quận Minato, Tokyo, Nhật Bản
TEL: 03 3434 1700 FAX: 03 3434 1710