

Chậu CT900 có thể được lắp đặt dễ dàng với tủ cabinet.

1 Tính năng

- Vật liệu của chậu nhẹ, khó vỡ và dễ bảo dưỡng hơn chậu sứ thông thường.
- Lỗ thoát nước không mặt bích, giúp vệ sinh dễ dàng.
- Có lỗ xả tràn, nút vận pop-up.

2 Màu sắc

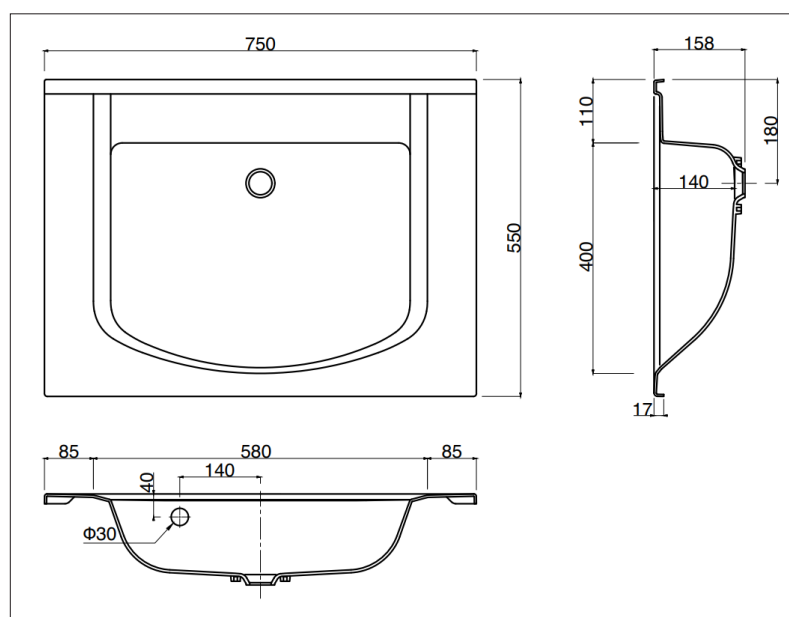
○ SJ Trắng (hạt đá)

3 Phụ kiện

Bộ xả tiêu chuẩn: CTW2PMU2PL・SL ※Bộ xả đi cả sàn và tường



4 Thông số kỹ thuật



*Tham khảo bản vẽ số AC-2302251 để biết thêm chi tiết.

- Loại: chậu liền khối nhỏ gọn
- Vật liệu: đá cẩm thạch nhân tạo BMC
- Xuất xứ: Nhật Bản
- Khối lượng: 4.4KG
- Dung tích: 9.9L
- Kích thước sản phẩm: W750 x D550 x H158 mm
- Kích thước thùng: W800 x D590 x H220 mm
- Kích thước pallet: 700 x 1900 mm
- Số lượng sản phẩm/pallet: 18
- Số lượng sản phẩm/1 container 20ft: 162
- Hướng dẫn sử dụng sản phẩm



- Thông tin chi tiết về vật liệu



Trụ sở chính/R&D/Showroom

1-13-8 Imagome, TP. Higashi Osaka, Osaka, Nhật Bản
TEL: 072 967 2001 FAX: 072 967 2001

Văn phòng kinh doanh Tokyo/Showroom

Tòa nhà Hanai 8F, 1-2-9 công viên Shiba, quận Minato, Tokyo, Nhật Bản
TEL: 03 3434 1700 FAX: 03 3434 1710