

Chậu có đáy phẳng, thuận tiện để đặt và chứa các vật dụng như xô nước, đồng thời có tính vệ sinh cao.

1 Tính năng

- Phần gờ hai bên chậu là vị trí đặt tạm các vật dụng nhỏ.
- Vị trí lỗ thoát nước được dời về phần sau chậu giúp mở rộng không gian sử dụng ngăn tủ bên dưới.
- Phần chậu có thể đặt lệch tâm về bên trái hoặc bên phải của mặt đá nếu muốn có thêm không gian sử dụng.
- Lỗ thoát nước không mặt bích, giúp vệ sinh dễ dàng.
- Có lỗ xả tràn, nút vận pop-up.

2 Màu sắc

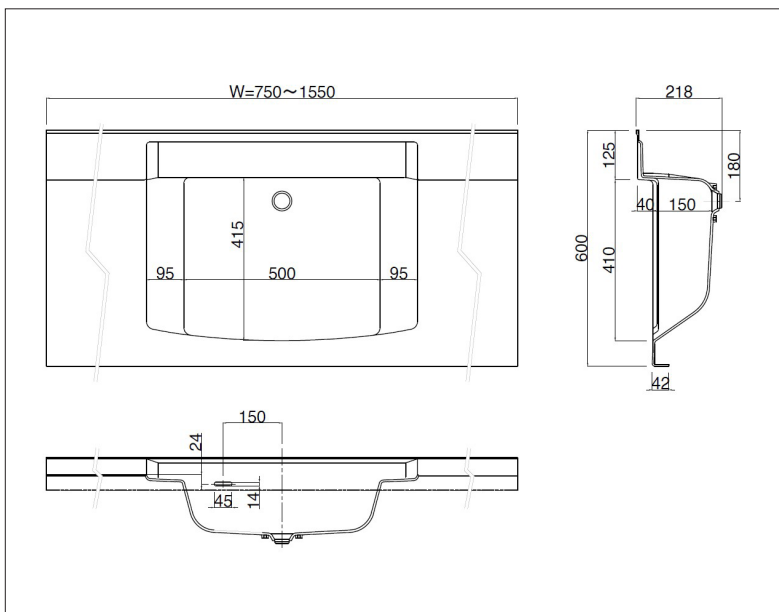
SX Trắng

3 Phụ kiện

Bộ xả tiêu chuẩn: DLW2PMU2PL・SL ※Bộ xả đi cả sàn và tường



4 Thông số kỹ thuật



*Tham khảo bản vẽ số AC-2302211 để biết thêm chi tiết.

- Loại: chậu liền khối gờ đôi
- Vật liệu: đá cẩm thạch nhân tạo BMC
- Xuất xứ: Nhật Bản
- Khối lượng: 10KG*
- Dung tích: 17.0L
- Kích thước sản phẩm: W1550 x D600 x H218 mm*
- Kích thước thùng: W1590 x D630 x H280 mm*
- Kích thước pallet: 700 x 1900 mm*
- Số lượng sản phẩm/pallet: 8*
- Số lượng sản phẩm/1 container 20ft: 72*
- Hướng dẫn sử dụng sản phẩm



- Thông tin chi tiết về vật liệu



*Áp dụng cho sản phẩm có chiều dài W1550mm



Trụ sở chính/R&D/Showroom

1-13-8 Imagome, TP. Higashi Osaka, Osaka, Nhật Bản
TEL: 072 967 2001 FAX: 072 967 2001

Văn phòng kinh doanh Tokyo/Showroom

Tòa nhà Hanai 8F, 1-2-9 công viên Shiba, quận Minato, Tokyo, Nhật Bản
TEL: 03 3434 1700 FAX: 03 3434 1710