

Chậu rửa tay hình vuông độc đáo, kết hợp tinh thẩm mỹ cao và chức năng ưu việt. Kích thước rộng rãi, giúp việc rửa tay dễ dàng và tiện lợi.

1 Tính năng

- Thiết kế đẹp mắt từ mọi góc nhìn.
- Chậu có thể được lắp đặt trên mặt kệ hoặc gắn trực tiếp lên giá đỡ một cách dễ dàng, mang lại sự linh hoạt trong việc lựa chọn vị trí sử dụng.
- Phù hợp với mặt kệ có độ sâu D300mm~450mm

2 Màu sắc

SX-B Trắng

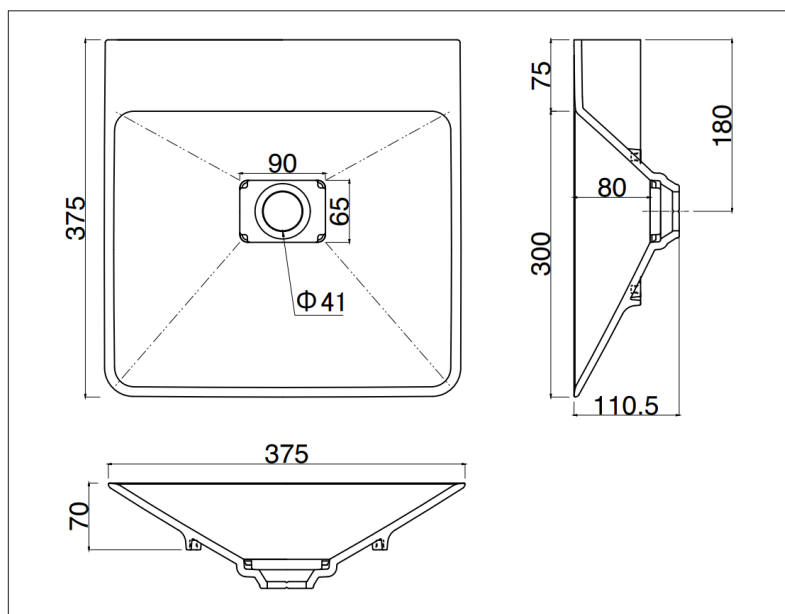
3 Phụ kiện

Bộ xả tiêu chuẩn:

- U2PLY có nắp ngăn mùi (nhựa) *Bộ xả đi tường
- U2SL640 Y có nắp ngăn mùi (nhựa) *Bộ xả đi sàn
- M4B-32K-TP150/300 (kim loại) *Bộ xả bottle trap đi tường
- M4P-32K-P300 (kim loại) *Bộ xả đi tường
- M4S-32K-S750 (kim loại) *Bộ xả đi sàn



4 Thông số kỹ thuật



*Tham khảo bản vẽ số AC-2302021 để biết thêm chi tiết.

- Loại: chậu dương vành
- Vật liệu: đá cẩm thạch nhân tạo BMC
- Xuất xứ: Nhật Bản
- Khối lượng: 2.7KG
- Kích thước sản phẩm: W375 x D375 x H110.5 mm
- Kích thước thùng: W415 x D415 x H170 mm
- Kích thước pallet: 1100 x 1100 mm
- Số lượng sản phẩm/pallet: 44
- Số lượng sản phẩm/1 container 20ft: 440
- Hướng dẫn sử dụng sản phẩm



- Thông tin chi tiết về vật liệu



Trụ sở chính/R&D/Showroom
1-13-8 Imagome, TP. Higashi Osaka, Osaka, Nhật Bản
TEL: 072 967 2001 FAX: 072 967 2001

Văn phòng kinh doanh Tokyo/Showroom
Tòa nhà Hanai 8F, 1-2-9 công viên Shiba, quận Minato, Tokyo, Nhật Bản
TEL: 03 3434 1700 FAX: 03 3434 1710