

Chậu HS820 thiết kế hướng người dùng, cho phép nấu nướng khi ngồi dễ dàng và an toàn. Chậu thay đổi khái niệm chậu rửa chén thông thường, mang đến thiết kế sáng tạo và đa chức năng.

## 1 Tính năng

- Phần đáy chậu thiết kế mở giúp người dùng có thể ngồi ghế và thao tác trong thời gian dài.
- Thớt có thể đặt theo chiều dọc và ngang, tận dụng không gian chậu hiệu quả như một mặt bàn phụ.
- Vi đa năng có thể được đặt ở phần gờ dưới của chậu, tận dụng không gian một cách linh hoạt và đa dạng.
- Bên trái của chậu có thể lắp đặt máy hủy rác hoặc nắp đậy cho rổ đựng rác, tùy thuộc vào sự lựa chọn của người dùng.
- Chậu có thể lắp đặt cùng với tủ mờ được cố định bằng khung kim loại để lưu trữ đồ nấu ăn và vật dụng khác.
- Phù hợp với mặt bếp có độ sâu tối thiểu W650 mm.
- Vật liệu kháng khuẩn, bảo vệ sức khỏe người dùng.

## 2 Màu sắc

- HV Trắng kem
- HC Be
- HH Xám
- HU Xanh lam

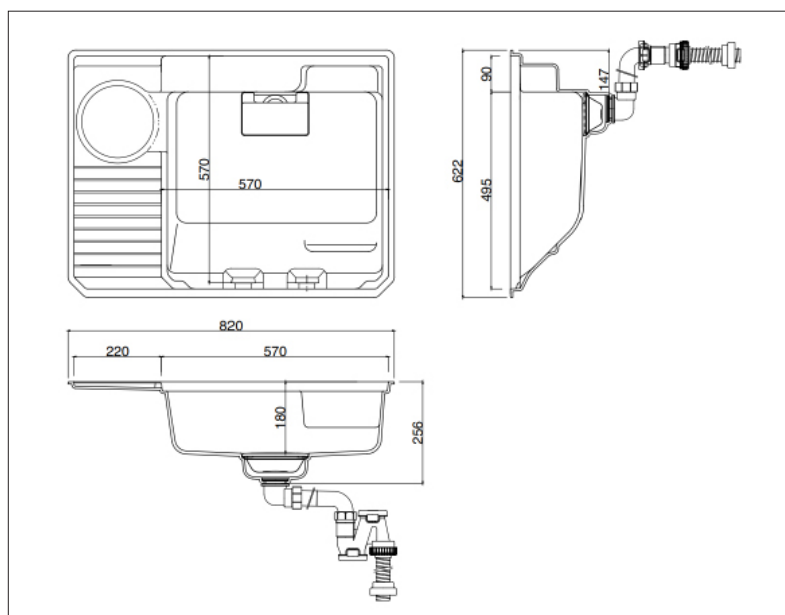
## 3 Phụ kiện

Bộ xả tiêu chuẩn : Bộ xả Skimless siphon

Phụ kiện : Vi đa năng (HS810-LDP)  
Thớt (UHS820-CB)



## 4 Thông số kỹ thuật



\*Tham khảo bản vẽ số AC-2304141 để biết thêm chi tiết.

- Cách lắp đặt: chậu lắp âm
- Vật liệu: CRYSTAL SURFACE
- Xuất xứ: Nhật Bản
- Khối lượng: 9.4KG
- Kích thước sản phẩm: W820 x D622 x H256 mm
- Hướng dẫn sử dụng sản phẩm



- Thông tin chi tiết về vật liệu



**Trụ sở chính/R&D/Showroom**  
1-13-8 Imagome, TP. Higashi Osaka, Osaka, Nhật Bản  
TEL: 072 967 2001 FAX: 072 967 2001

**Văn phòng kinh doanh Tokyo/Showroom**  
Tòa nhà Hanai 8F, 1-2-9 công viên Shiba, quận Minato, Tokyo, Nhật Bản  
TEL: 03 3434 1700 FAX: 03 3434 1710