

Chậu rửa chén cao cấp đa chức năng với thiết kế dễ sử dụng và vệ sinh, làm hài lòng cả những đầu bếp chuyên nghiệp. Các phụ kiện thông minh giúp thao tác nấu ăn trôi chảy, mang lại cảm giác yêu thích cho công việc nấu nướng.

## 1 Tính năng

- Các phụ kiện tiện dụng giúp mọi thao tác diễn ra trơn tru.
- Phụ kiện có thể trượt dọc theo chiều ngang giúp dễ dàng vệ sinh chậu và giữ cho chậu gọn gàng, ngăn nắp sau khi sử dụng.
- Ngoài rổ lọc rác tiêu chuẩn, có thể lắp máy hủy rác theo yêu cầu (chỉ định khi đặt hàng).
- Dung tích lớn giúp rửa các dụng cụ nấu ăn dễ dàng.
- Phần bên trái có thể được dùng như mặt bếp hoặc kệ ráo nước.
- Phù hợp với mặt bếp có độ sâu tối thiểu W650 mm.
- Vật liệu kháng khuẩn, bảo vệ sức khỏe người dùng.
- Chậu có thể được lắp dương hoặc âm vào mặt bếp.

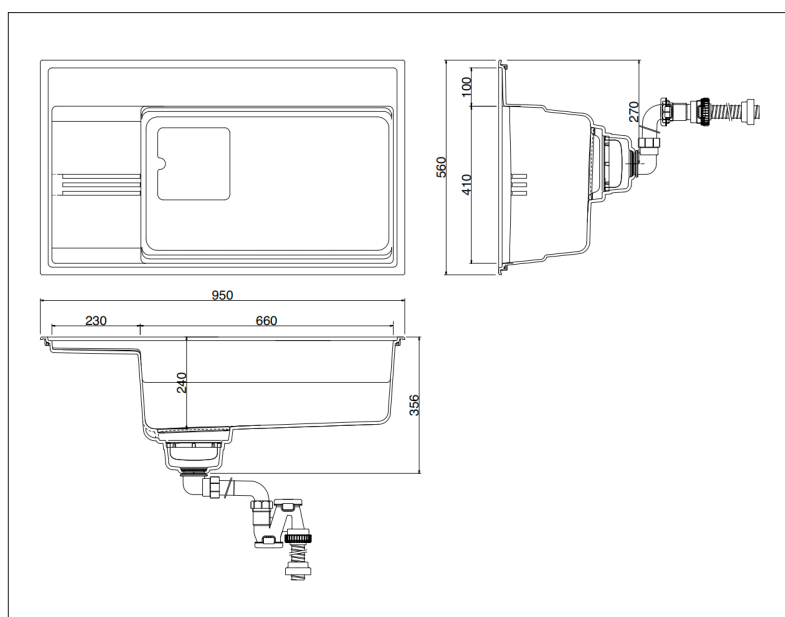
## 2 Màu sắc

- HX Trắng
- HC Be
- HH Xám

## 3 Phụ kiện

Bộ xả tiêu chuẩn : Bộ xả chuyên dụng chậu HS950  
 Phụ kiện : Rổ dụng cụ rửa chén (HS950-BR)  
 Vi đa năng (HS950-MP)  
 Thớt (HS950-CB)

## 4 Thông số kỹ thuật



\*Tham khảo bản vẽ số AC-2304151 để biết thêm chi tiết.



- Cách lắp đặt: chậu có thể lắp âm hoặc lắp dương
- Vật liệu: CRYSTAL SURFACE
- Xuất xứ: Nhật Bản
- Khối lượng: 11.7KG
- Kích thước sản phẩm: W950 x D560 x H356 mm
- Kích thước thùng: W1000 x D620 x H420 mm
- Kích thước pallet: 1100 x 1250 mm
- Số lượng sản phẩm/pallet: 10
- Số lượng sản phẩm/1 container 20ft: 80
- Hướng dẫn sử dụng sản phẩm



- Thông tin chi tiết về vật liệu



### Trụ sở chính/R&D/Showroom

1-13-8 Imagome, TP. Higashi Osaka, Osaka, Nhật Bản  
 TEL: 072 967 2001 FAX: 072 967 2001

### Văn phòng kinh doanh Tokyo/Showroom

Tòa nhà Hanai 8F, 1-2-9 công viên Shiba, quận Minato, Tokyo, Nhật Bản  
 TEL: 03 3434 1700 FAX: 03 3434 1710