

SH4556 là chậu bán dương vành gắn tường. Mặc dù chậu hình vỏ sò đã có từ trước, sản phẩm này được thiết kế với hình dạng dễ sử dụng, khả năng thoát nước cao và vệ sinh tiện lợi, đồng thời có đường viền sắc nét tinh tế mà các vật liệu khác khó có thể đạt làm được.

1 Tính năng

- Chậu rửa mặt mang đến bầu không khí sáng khoái, giống như một chiếc vỏ sò màu trắng được tìm thấy trên bãi biển.
- Đường cong mượt mà và màu trắng mịn phù hợp với mọi không gian, mang đến hình ảnh hiện đại và nhẹ nhàng.
- Thiết kế đơn giản nhưng mang tính thẩm mỹ cao và không bao giờ lỗi thời.
- Có lỗ xả tràn.
- Phù hợp với mặt kệ có độ sâu tối thiểu D350 mm.

2 Màu sắc

SX Trắng

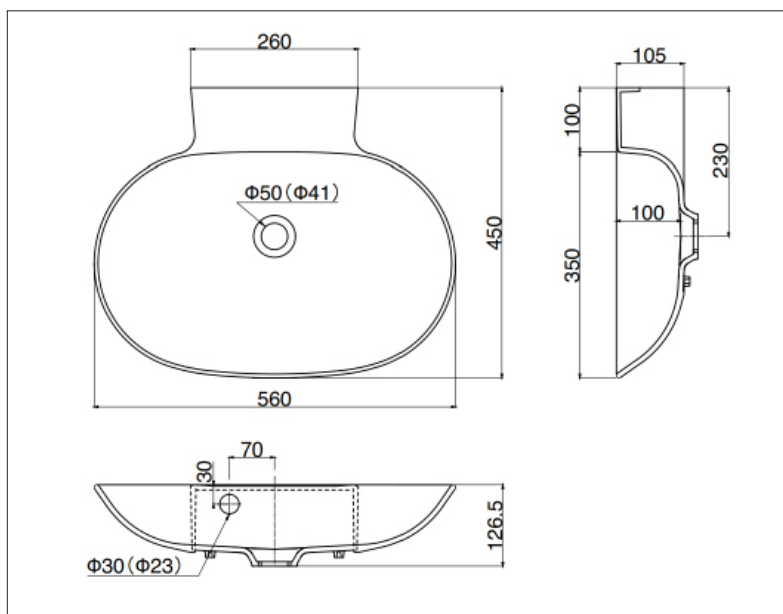
3 Phụ kiện

Bộ xả tiêu chuẩn:

- SH4556W2PMU2 (S) (nhựa) *Bộ xả đi tường và sàn
- SH4556-BT (kim loại) *Bộ xả bottle trap đi tường
- SH4556-PT (kim loại) *Bộ xả đi tường
- SH4556-ST (kim loại) *Bộ xả đi sàn



4 Thông số kỹ thuật



*Trong ngoặc là kích thước của lỗ thoát nước khi sử dụng bộ xả kim loại.

*Tham khảo bản vẽ số AC-2302111 để biết thêm chi tiết.

- Loại: chậu dương vành
- Vật liệu: đá cẩm thạch nhân tạo BMC
- Xuất xứ: Nhật Bản
- Khối lượng: 4.1KG
- Dung tích: 5.2L (bộ xả nhựa), 5.9L (bộ xả kim loại)
- Kích thước sản phẩm: W560 x D450 x H126.5 mm
- Kích thước thùng: W600 x D485 x H158 mm
- Kích thước pallet: 1100 x 1100 mm
- Số lượng sản phẩm/pallet: 48
- Số lượng sản phẩm/1 container 20ft: 480
- Hướng dẫn sử dụng sản phẩm



- Thông tin chi tiết về vật liệu



Trụ sở chính/R&D/Showroom

1-13-8 Imagome, TP. Higashi Osaka, Osaka, Nhật Bản
TEL: 072 967 2001 FAX: 072 967 2001

Văn phòng kinh doanh Tokyo/Showroom

Tòa nhà Hanai 8F, 1-2-9 công viên Shiba, quận Minato, Tokyo, Nhật Bản
TEL: 03 3434 1700 FAX: 03 3434 1710