

Chậu rửa mặt hình vuông SQR 600 có mặt trên thị trường gần 20 năm, vẫn đang là sự lựa chọn của nhiều người nhờ thiết kế đơn giản nhưng được tính toán để dễ vệ sinh và thoát nước hiệu quả. Đặc biệt, màu trắng mờ hiện đại vẫn luôn là xu hướng được ưa chuộng cho đến ngày nay.

## 1 Tính năng

- Chậu đá cẩm thạch nhân tạo BMC có màu trắng mờ, thiết kế vuông vức, phù hợp để lắp đặt trên nhiều loại mặt kệ bằng vật liệu khác.
- Chậu có thể được lắp dương vành lên mặt kệ hoặc đặt trực tiếp lên tủ cabinet và dùng như một loại chậu đứng.
- Có lỗ xả tràn, nút vặn pop-up.

## 2 Màu sắc

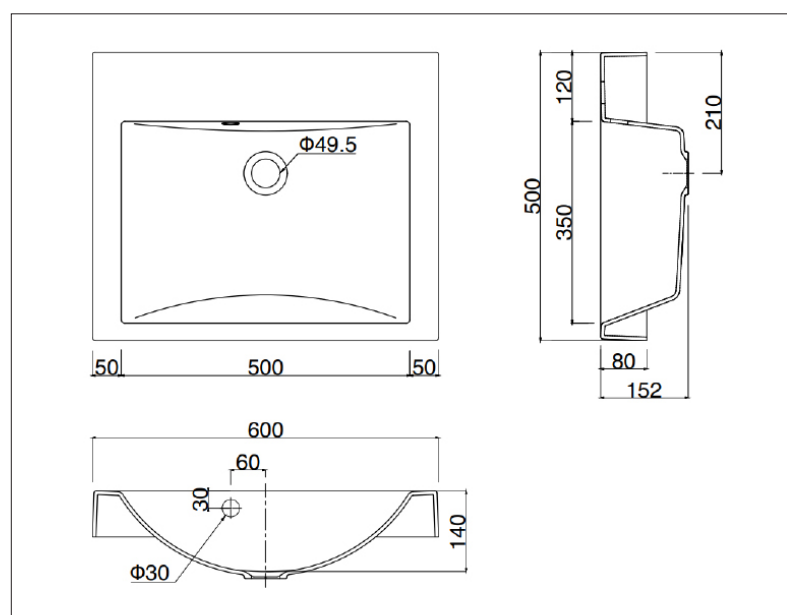
SX Trắng

## 3 Phụ kiện

Bộ xả tiêu chuẩn: TP19-1 SQR1 1/2 có nắp ngăn mùi (nhựa)  
\*Bộ xả đi sàn



## 4 Thông số kỹ thuật



\*Tham khảo bản vẽ số BHbP-2302061 để biết thêm chi tiết.

- Loại: chậu dương vành
- Vật liệu: đá cẩm thạch nhân tạo BMC
- Xuất xứ: Nhật Bản
- Khối lượng: 6.2KG
- Dung tích: 9.0L
- Kích thước sản phẩm: W600 x D500 x H152 mm
- Kích thước thùng: W630 x D530 x H185 mm
- Kích thước pallet: 1100 x 1100 mm
- Số lượng sản phẩm/pallet: 20
- Số lượng sản phẩm/1 container 20ft: 200
- Hướng dẫn sử dụng sản phẩm



- Thông tin chi tiết về vật liệu



### Trụ sở chính/R&D/Showroom

1-13-8 Imagome, TP. Higashi Osaka, Osaka, Nhật Bản  
TEL: 072 967 2001 FAX: 072 967 2001

### Văn phòng kinh doanh Tokyo/Showroom

Tòa nhà Hanai 8F, 1-2-9 công viên Shiba, quận Minato, Tokyo, Nhật Bản  
TEL: 03 3434 1700 FAX: 03 3434 1710