

集合住宅など大規模需要向けのシリーズ洗面カウンターです。小さいサイズの割にボウルが大きく、使いやすいです。スタッキングをすることができ、設置現場でキャビネットとの取り付けを行うことも容易です。

1 特徴

- 陶器製洗面に比べ、メンテナンス性に優れ、軽くて割れにくいです。
- お手入れが簡単なフランジレス排水栓を採用しています。
- オーバーフロー、ポップアップ付き。

2 色柄

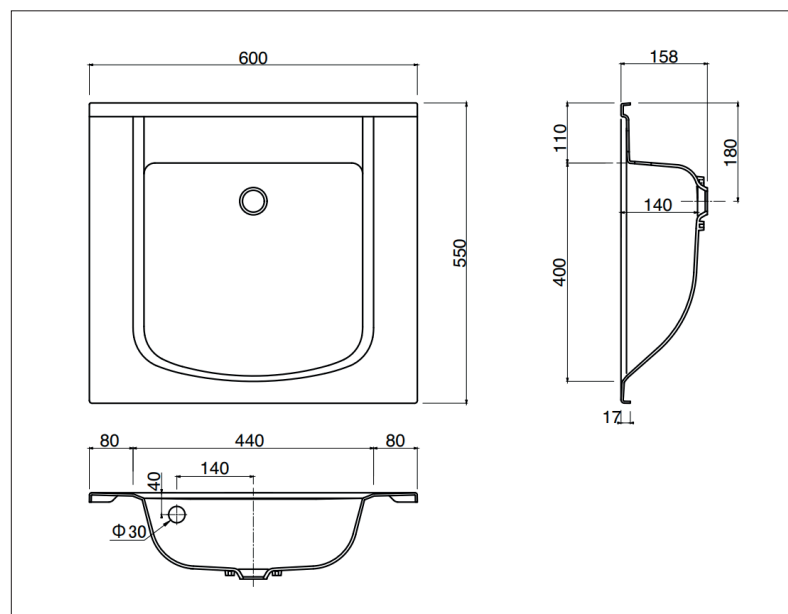
○ SJ ホワイト石目

3 付属品

標準排水セット：CTW2PMU2PL・SL兼用管 ※壁、床排水用



4 技術仕様



- タイプ：コンパクトタイプ洗面カウンター
- 素材：BMC系人工大理石
- 重量：3.7KG
- 容量：7.8L
- 外寸：W600 x D550 x H158 mm
- 取扱説明書



- 素材について



※詳細は商品一般図AC-230226を参照ください。



本社・R&D・LABO
〒578-0903 大阪府東大阪市今米1丁目13-8
TEL:072 967 2001 FAX:072 967 2003

東京営業所・LABO
〒105-0011 東京都港区芝公園1丁目2-9ハナビル8F
TEL:03 3434 1700 FAX:03 3434 1710