

座ったままの調理を可能にし、誰もが楽に安全に使えるユニバーサルデザインのシンクです。HS820は、従来のキッチン概念を変え、新たなキッチンレイアウトの発想を実現し、革新的かつ多機能な設計です。

## 1 特徴

- シンク下部をオープンにすることで、椅子や車椅子にかけたままでもスムーズで長時間の調理が可能です。
- カuttingボードは、シンク上で自由に縦横に配置可能で、補助カウンターとしても使え、シンク上のスペースを効果的に利用できます。
- シンク内の下部にローデッキプレートを配置し、シンクを立体的に活用できます。
- 左奥の開口部は、選択によりディスポーザー取り付け口または生ごみ投入口になります。
- シンクがオープンキャビネットに対応し、三方の内壁にブラケットを取り付けて調理道具などを収納できます。
- カウンター最小奥行650mm。
- 抗菌仕様

## 2 色柄

- HV ヴァニラアイス
- HC コーンシルク
- HH グレー
- HU ユーカリ

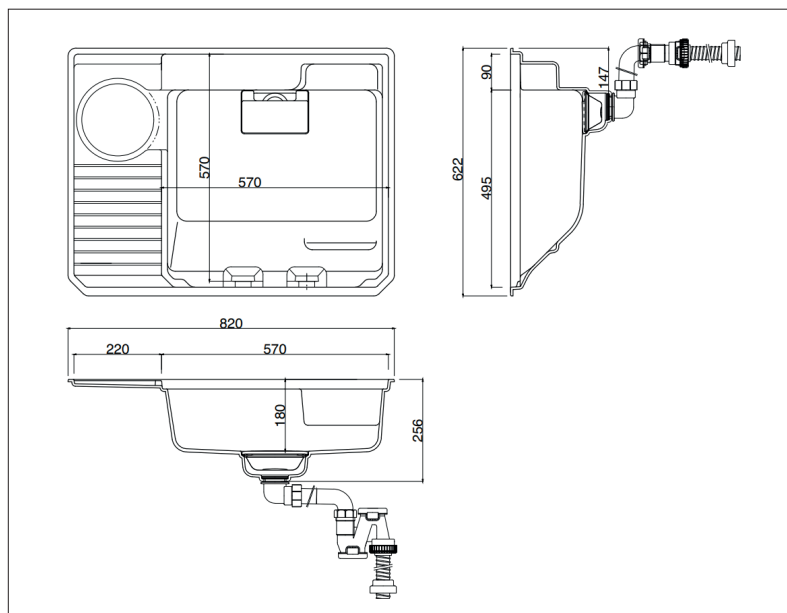
## 3 付属品

標準排水セット : スキマレス排水セット

オプション : ローデッキプレート(HS810-LDP)  
Cuttingボード(UHS820-CB)



## 4 技術仕様



- タイプ: アンダーシンク
- 素材: 「CRYSTAL SURFACE」高硬度人工大理石
- 重量: 9.4KG
- 外寸: W820 x D622 x H256 mm
- 取扱説明書



- 素材について



※詳細は商品一般図AC-2304141を参照ください。



本社・R&D・LABO  
〒578-0903 大阪府東大阪市今米1丁目13-8  
TEL:072 967 2001 FAX:072 967 2003

東京営業所・LABO  
〒105-0011 東京都港区芝公園1丁目2-9ナカビル8F  
TEL:03 3434 1700 FAX:03 3434 1710