

車椅子に対応したベストセラーのユニバーサルデザインボウル一体型洗面カウンターです。前縁が緩やかなラウンド形状をしており、車椅子の方でも洗髪が簡単に行えます。座ったままでも水栓に手が届くように配慮されており、さらに水はねを軽減する二段底面構造で、その開口部から車椅子の使用が可能です。

1 特徴

- ユニバーサルデザイン仕様。カウンターの奥行きや高さ、ボウル形状などに配慮した設計で、だれでも楽に安全に使えます。
- お手入れが簡単なフランジレス排水栓を採用します。
- 抗菌仕様。
- オーバーフロー、ポップアップ付き。
- 高さ700mmから対応できます。
- 水栓の操作レバーがボウルサイドのカウンター部に変更することが可能。

2 色柄

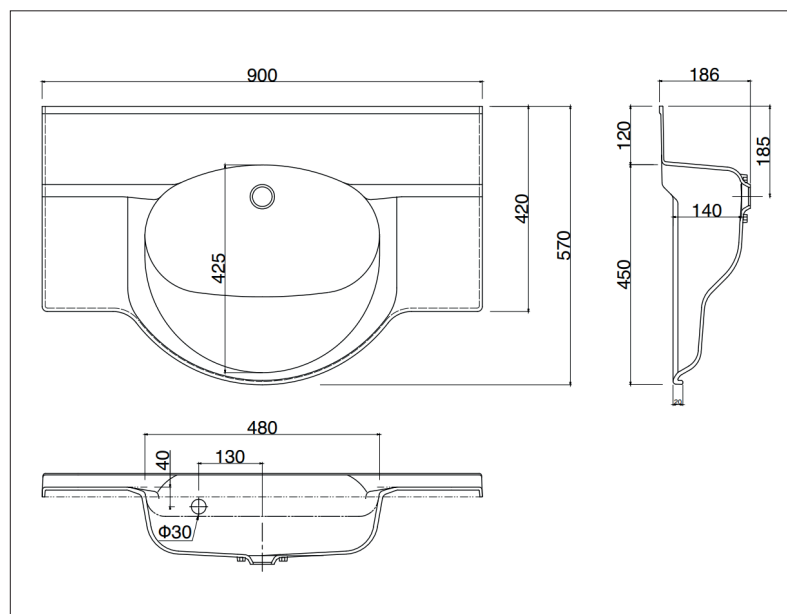
○ KSJ ホワイト石目

3 付属品

標準排水セット：UDWBPU2PL・SL兼用管 ※床排水用



4 技術仕様



- タイプ:ユニバーサルデザインボウル一体型カウンター
- 素材:BMC系人工大理石
- 重量:6.5KG
- 容量:7.0L
- 外寸:W900 x D570 x H186 mm
- 取扱説明書



- 素材について



※詳細は商品一般図 AC-2302171 を参照ください。



本社・R&D・LABO
〒578-0903 大阪府東大阪市今米1丁目13-8
TEL:072 967 2001 FAX:072 967 2003

東京営業所・LABO
〒105-0011 東京都港区芝公園1丁目2-9ナナビル8F
TEL:03 3434 1700 FAX:03 3434 1710