

PRODUCT SHEET

UDH750

UDH750は、介護施設などのパブリックユース向けのハイバック洗面カウンターです。車椅子に対応し、緩やかなラウンド形状の前縁で洗髪が簡単に行えます。座ったままでも水栓にアクセスしやすく、水はねも軽減する二段底面構造を備え、車椅子の利用をスムーズにします。

1 特徴

- ユニバーサルデザイン仕様。カウンターの奥行きや高さ、ボウル形状などに配慮した設計で、だれでも楽に安全に使えます。
- ハイバック上部は、小物やティッシュケースを置ける奥行120mmに設計されます。パブリックスペースへの設置の場合、私物などはハイバックのデッキに置いて使用することが出来ます。
- ハイバックの壁面からの給水・給湯が可能で、その操作もデッキの右手前に配置され、利用者自身が楽に行えます。
- ハイバック壁面水栓により、水栓周りの清掃性の心配がありません。
- 抗菌仕様。
- お手入れが簡単なフランジレス排水栓を採用します。
- オーバーフロー、ポップアップ付き。

2 色柄

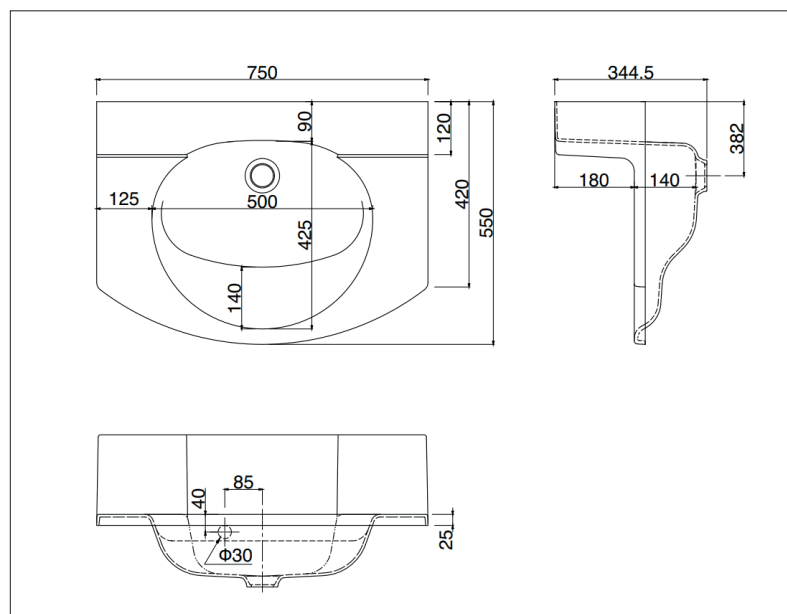
○ KSJ ホワイト石目

3 付属品

標準排水セット: UDHW2PMU2PL・SL兼用管(J) ※壁、床排水用



4 技術仕様



- タイプ:ユニバーサルデザインボウル一体型カウンター
- 素材: BMC系人工大理石
- 重量: 7.4KG
- 容量: 7.4L
- 外寸: W750 x D550 x H344.5 mm
- 取扱説明書



- 素材について



※詳細は商品一般図AC-2302161を参照ください。



本社・R&D・LABO
〒578-0903 大阪府東大阪市今米1丁目13-8
TEL:072 967 2001 FAX:072 967 2003

東京営業所・LABO
〒105-0011 東京都港区芝公園1丁目2-9ハナビル8F
TEL:03 3434 1700 FAX:03 3434 1710