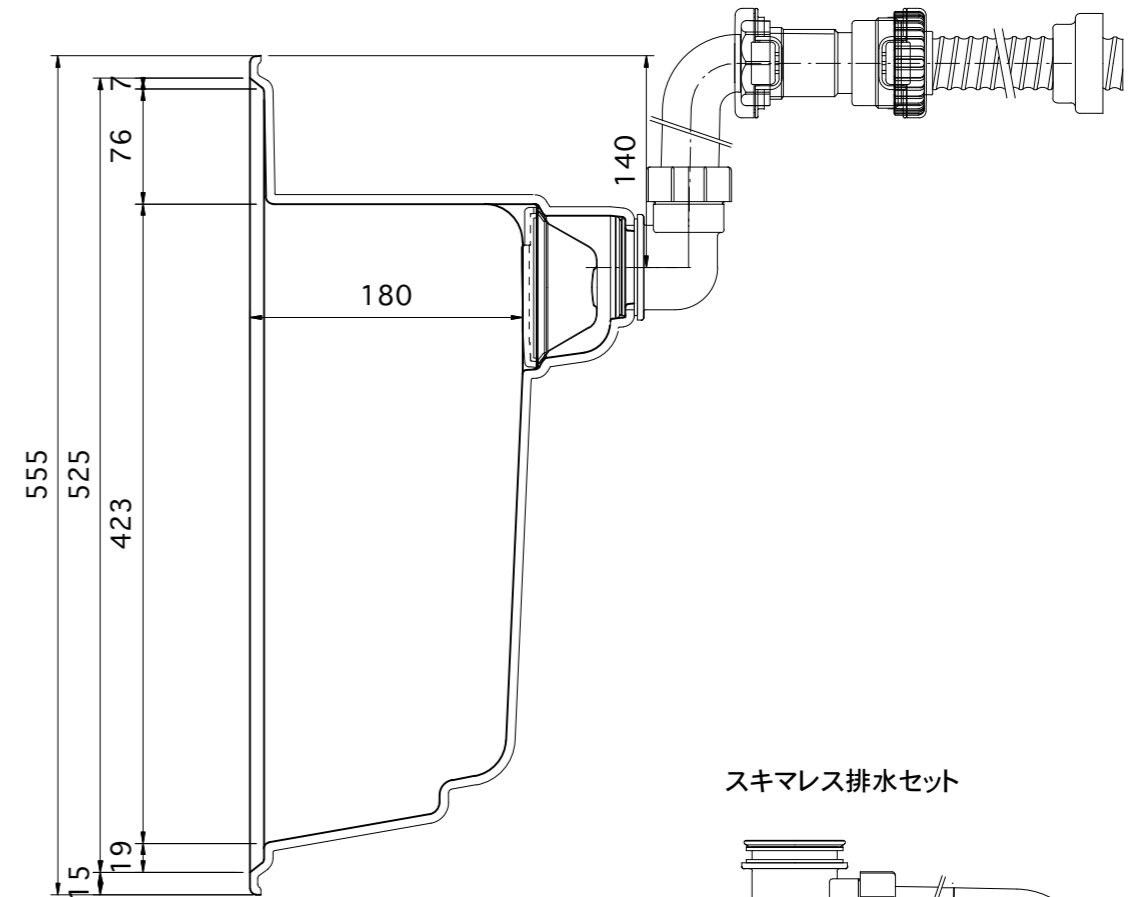
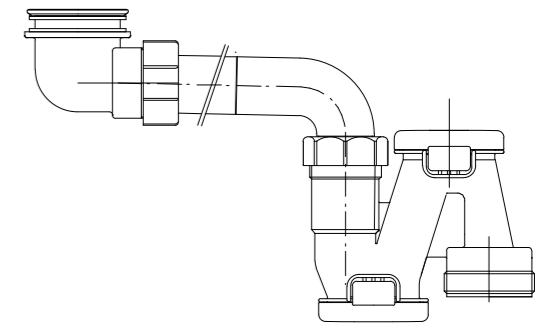


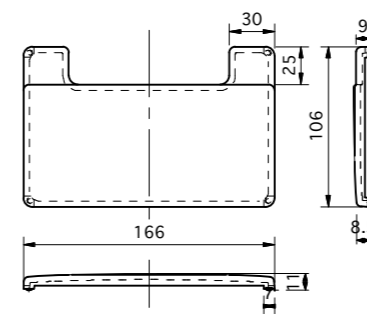
断面 A - A



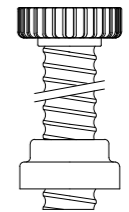
スキマレス排水セット



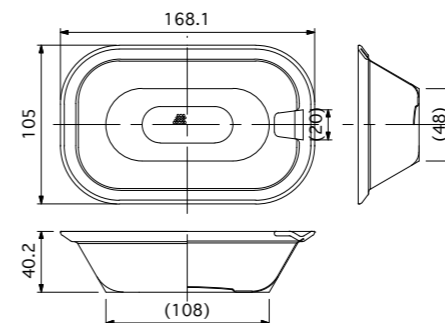
HF106×166排水蓋



YBφ302"手締めナット付  
(2"三角PK付)



人大シンク用カゴ



排水蓋	HF106×166排水蓋	CRYSTAL SURFACE(高硬度人工大理石)
排水ネット	人大シンク用カゴ	丸一株式会社
排水栓	スキマレス排水セット	丸一株式会社
排水パイプ	YBφ302"手締めナット付 (2"三角PK付)	丸一株式会社

製品名	HS810シンク排水基本図	尺度	1/5
-----	---------------	----	-----

吉本産業株式会社