

PRODUCT SHEET

EM3737

角型の手洗い専用ボウルで、意匠性に優れ、機能的にも申し分のないボウルです。サイズも十分に広く、使いやすさにも配慮しています。

1 特徴

- どの角度からも美しく流れるスタイリッシュなフォルム。
- フレキシブルに設置場所を選ぶことができます。
- カウンター据置きタイプと壁付のブラケットタイプがあります。
- カウンターの最適な奥行き寸法：D300mm～450mm。

2 色柄

○ SX-B WHITE

3 付属品

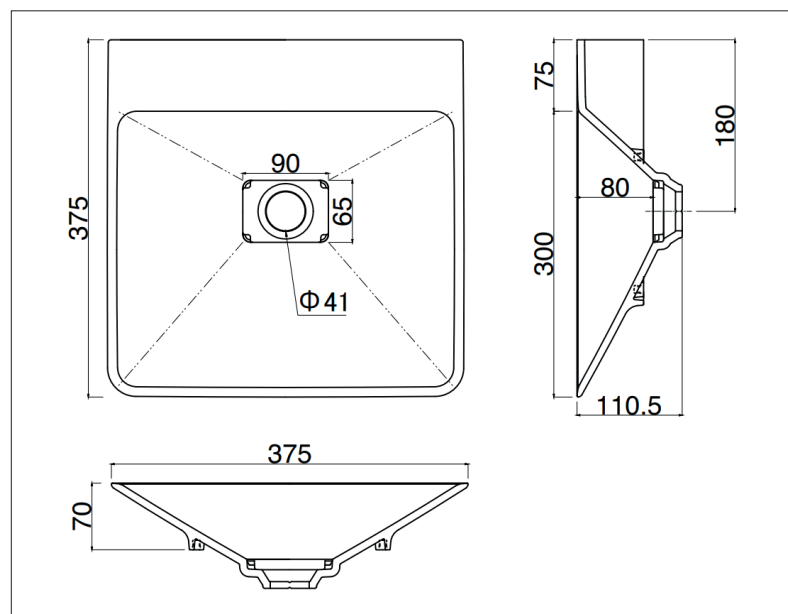
標準排水セット：

- 手洗いボウル排水U2PLY防(袋) (樹脂) ※壁排水用
- 手洗いボウル排水U2SL640 Y防(袋) (樹脂) ※床排水用
- M4B-32K-TP150/300 (金属) ※壁排水用ボルトトラップ
- M4P-32K-P300 (金属) ※壁排水用
- M4S-32K-S750 (金属) ※床排水用

化粧カバー



4 技術仕様



※詳細は商品一般図AC-2302021を参照ください。

- タイプ：ヴェッセル
- 素材：BMC系人工大理石
- 重量：2.7KG
- 外寸：W375 x D375 x H110.5 mm
- 取扱説明書



- 素材について



本社・R&D・LABO
〒578-0903 大阪府東大阪市今米1丁目13-8
TEL:072 967 2001 FAX:072 967 2003

東京営業所・LABO
〒105-0011 東京都港区芝公園1丁目2-9/ナビル8F
TEL:03 3434 1700 FAX:03 3434 1710