

SQR II 600と同じシリーズであり、同時に上梓したサイズ違いの最新の洗面ボウルです。デザインの傾向は変化し、スクエアな基本形状に微細な曲線を付与し、ソフト感を持つ異なるフォルムのボウルを生み出しました。

## 1 特徴

- 異材質ともマッチするマットな表面を持つスクエアな形状のBMC系人工大理石ボウル。
- ヴェッセルタイプとしてカウンター上に設置可能。また、スタンディングタイプとしても直接キャビネットに設置可能です。
- 樹脂製排水セットはお手入れが簡単なフランジレス排水栓の採用が可能です。
- オーバーフロー、ポップアップ付き。



## 2 色柄

- SX ホワイト
- SX-G ヴィエントグレー
- SX-J ヴィエントベージュ

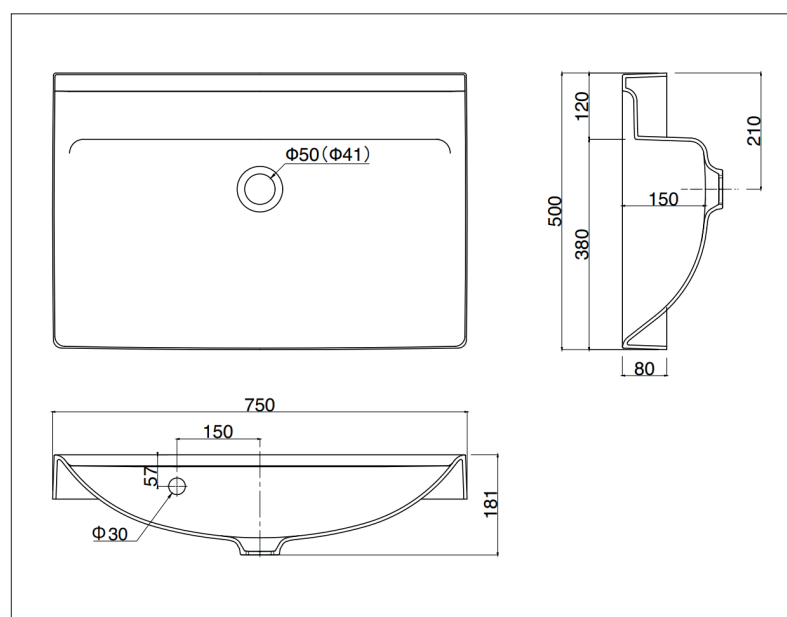
## 3 付属品

標準排水セット：

- CTSR II W2PMU2兼用管 (樹脂) ※壁、床排水用
- SQR II 600-BT (金属) ※壁排水用ボルトトラップ
- SQR II 600-PT (金属) ※壁排水用
- SQR II 600-ST (金属) ※床排水用



## 4 技術仕様



- タイプ:ヴェッセル
- 素材:BMC系人工大理石
- 重量:7.1KG
- 容量:9.4L
- 外寸:W750 x D500 x H181 mm
- 取扱説明書



- 素材について



※カッコ内の寸法値は、金属排水トラップの開口穴寸法値となります。  
 ※詳細は商品一般図AC-2302041を参照ください。



本社・R&D・LABO  
 〒578-0903 大阪府東大阪市今米1丁目13-8  
 TEL:072 967 2001 FAX:072 967 2003

東京営業所・LABO  
 〒105-0011 東京都港区芝公園1丁目2-9ハナビル8F  
 TEL:03 3434 1700 FAX:03 3434 1710